

UE300-5.08



5.08mm间距，单排，固定式PCB端子台；

额定值：320V，24A，2.5mm²；

出线方向：180度（线对板）；

M3螺钉压线框接线单元，02-24位可供；产品已获得UL认证

总览

类别：固定式PCB端子台—欧规螺钉式PCB电缆连接件—UE300-5.08

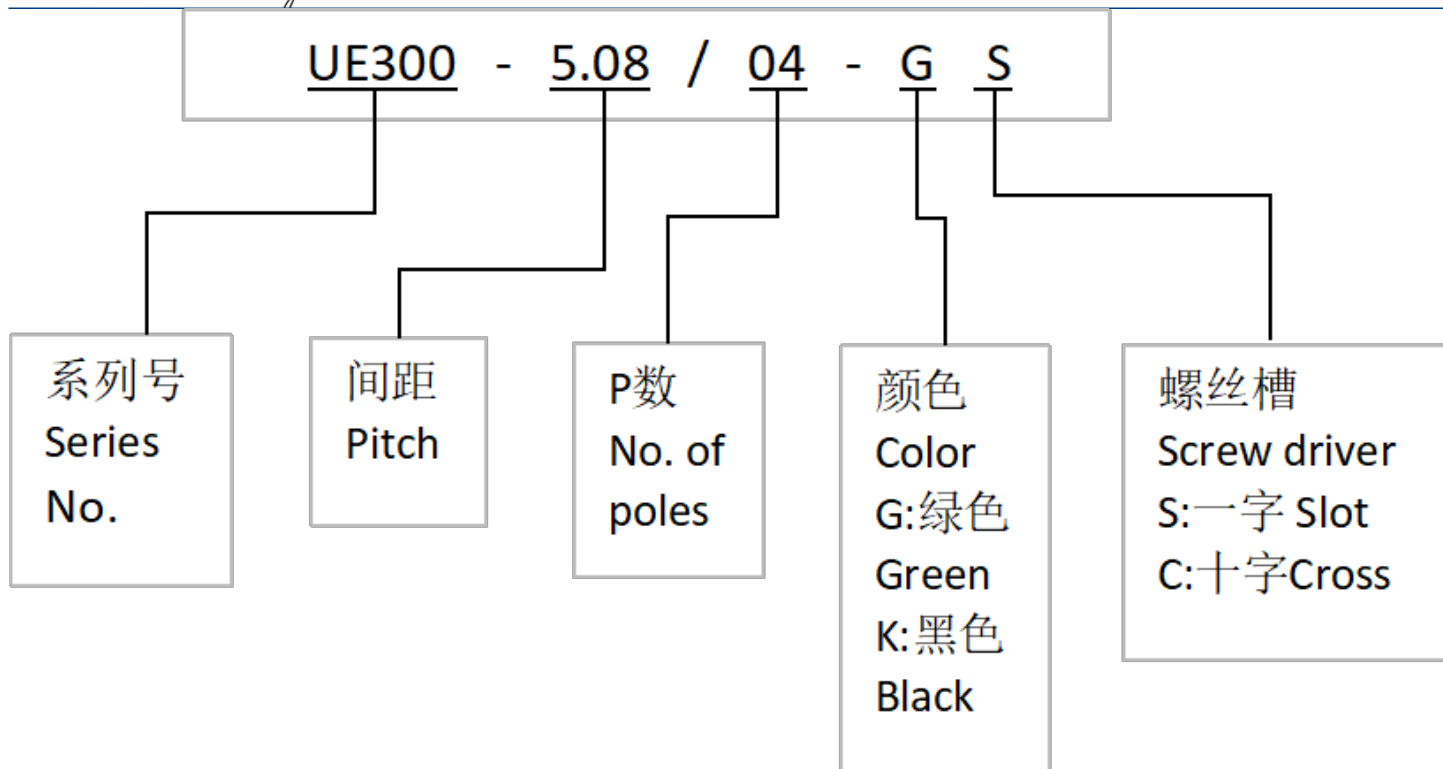
简介：

- * 最普遍应用的螺钉压线框接线方式，接触压力大温升低，简单可靠；
- * 适用波峰焊或者手工焊接；
- * 安装后出线方向与PCB（线路板）成180度；
- * 默认交付状态为进线孔打开状态，便于快速接线；
- * 按照IEC60947标准设计；也符合UL1059标准；产品已获得UL认证；
- * 进线孔上方平面可定制印字或者贴装不干胶标识条；
- * 02-24位可供，同系列还有双层（多达48位）可选，可实现高密度接线；

应用：

- * 自动化控制信号连接：各类控制器，PLC，变频器，驱动器...
- * 电子设备电源连接：工控电源，变频器，驱动器，逆变器，滤波器...

型号命名规则：

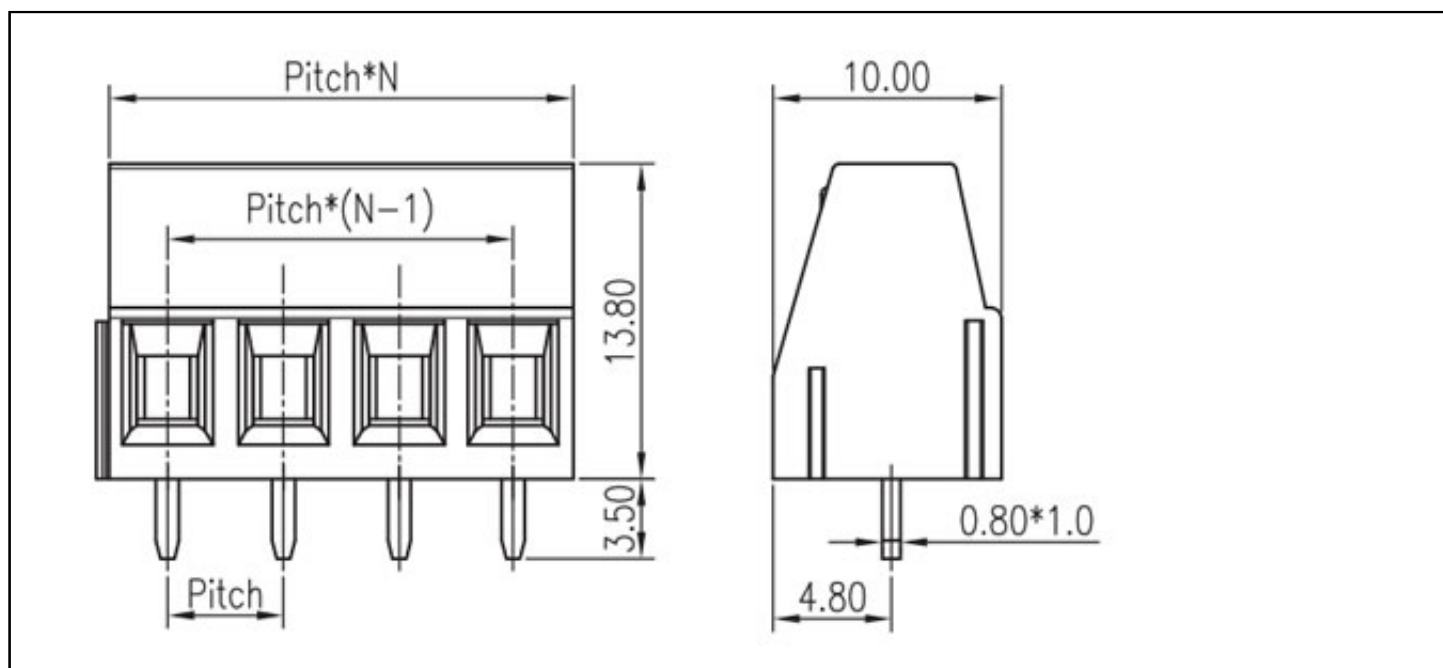


关键商业数据

订货号	0
-----	---

技术参数

外形尺寸



技术参数

额定电压 (Rated Voltage)	320V(IEC III/2) , 300V(UL)
额定电流 (Rated Current)	24A(IEC), 20A(UL)
额定连接容量(Rated connection capacity)	0.2-2.5mm ² , 28-12AWG Sol&Str
额定冲击电压(Rated surge voltage)	4KV
耐电压(1分钟)(Withstanding Voltage/1Min)	2200V AC
绝缘电阻(Insulation Resistance)	500M or more at DC500V
电流承载部件材料和镀层(Material & Plating of Current carrier)	Copper alloy , Tin plated (铜合金镀锡)
绝缘材料(Insulation Material)	PA66 UL94 V-0
接线螺丝(Wire clamp unit Screw) , 扭矩(torque)	M3, 02P 0.5Nm-0.6Nm
剥线长度(Wire stripping length)	6.5-7.5mm
固定螺钉(Mounting Screw) , 扭矩(torque)	None (无)

环境条件

使用温度(Operating temperature)	-40C ° ~+115C °
焊接方式(Soldering recommend)	Wave soldering (波峰焊) ,260 ° C 5S Max (Single Wave) , 260 ° C 10S Max(Double Wave)

认证详细