

## LA130-22A-01/R一般带灯按钮



### 总览

LA130系列按钮开关适用于交流50Hz、交流额定工作电压600V及以下，直流额定工作电压250V及以下的电气电路中作为控制、信号、连锁之用。

## LA130 Ø22系列按钮

### ■ 型号及含义

LA130 — 1 2 — 3 4 5 / 6 7 8 TH TH表示：湿热型

带灯按钮电压代码	6
表示按钮片颜色	7
旋钮钥匙钮动作位置及钥匙拔出位置	8
按钮功能（见下表）	3, 4, 5
表示常闭触头数	3
表示常开触头数	4
外观结构风格，分别用A、B2、D表示	2
表示颈部尺寸，用22表示，单位mm	1
按钮型号	LA130

### 3 4 : 代号及名称

	触点代码	01	10	02	20	11
		一常闭	一常开	二常闭	二常开	一常开一常闭
经济型	接线代码	11-12	23-24	11-12 21-22	13-14 23-24	11-12(常闭) 23-24(常开)
	接线代码	11-12	13-14	11-12 11-12	13-14 13-14	11-12(常闭) 13-14(常开)

5 : 按钮功能

字母	含义	字母	含义
	一般按钮	CX	二位置长柄旋钮
D	一般带灯按钮	CXS	三位置长柄旋钮
H	高位按钮	XD	二位置带灯旋钮
T	一般自锁按钮	XDS	三位置带灯旋钮
M	蘑菇按钮	Y	二位置钥匙钮
MT	蘑菇自锁钮	YS	三位置钥匙钮
Z	急停按钮	R	双位按钮
ZY	钥匙急停钮	RD	双位带灯按钮
X	二位置短柄旋钮	J	经济型按钮
XS	三位置短柄旋钮	XJ	经济型旋钮

6 : 旋钮钥匙动作位置及钥匙拔出位置

f	fu	ffu	a	ao	au
左边自复位	右边自复位	左右自复位	左边拔出	中间拔出	右边拔出

7 : 按钮片颜色

R	G	Y	B	W	K
红	绿	黄	蓝	白	黑

8 : 带灯按钮电压代码



代码	22	23	24	25	26	27	28	31	32
电源	AC, DC						DC	AC 50-60Hz	
电压 (V)	12	24	36	48	110	127	220	220	380
接线代码	X1—⊗—X2 (不分正负极)								

## 主要参数及技术性能

使用条件	工作温度	使用类别	污染等级	使用场所海拔高度	抗振动
	-25°C~+55°C	AC15 DC13	3	2000m	10~200Hz 1mm.10g
控制能力	交流 AC		直流 DC		
	额定工作电压Ue	额定工作电流Ie	额定工作电压Ue	额定工作电流Ie(弹片式)	
		弹片式	220V	0.5A	
	500V	2A	110V	1A	
	380V	4A	48V	3A	
220V	5.5A	24V	6A		
额定值	额定绝缘电压: AC 660V 50Hz		额定发热电流: 10A		
使用寿命	机械寿命		电寿命		
	一般钮	300×10 <sup>4</sup>	交流电寿命 120×10 <sup>4</sup> 次		
	旋钮	30×10 <sup>4</sup>			
	钥匙钮	5×10 <sup>4</sup>	直流电寿命 60×10 <sup>4</sup> 次		
急停按钮	5×10 <sup>4</sup>				
接触电阻	≤50mΩ				
前部防护等级	IP40 (加防水罩可达IP67或可定制IP65)				

### Φ16、22系列按钮

安装孔的直径

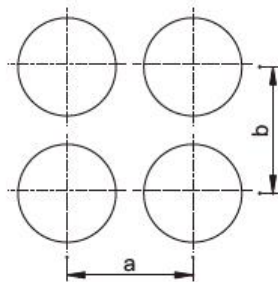
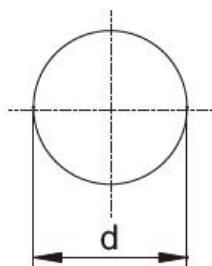


图1

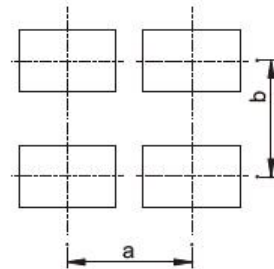


图2

颈部尺寸	安装孔直径(d)
Ø16	16.2 <sup>±0.02</sup>
Ø19	19.3 <sup>±0.02</sup>
Ø22	22.3 <sup>±0.02</sup>
Ø25	25.5 <sup>±0.02</sup>
Ø30	30.5 <sup>±0.02</sup>

颈部尺寸	安装孔中心距尺寸		
	a	b	
Ø12	20	20	
Ø16	25	40	
Ø22	旋柄	40	50
	其它	30	50
Ø25	40	55	
Ø30	50	65	
39X31	48	39	
77X31	86	39	

说明:

当有几个AD103系列信号灯、LA130系列按钮开关上、下并排安装在面板上时

(见图1、2), 安装孔中心距离不得低于表中a和b的尺寸规定。

### 关键商业数据

--	--

订货号	000000
-----	--------

## 技术参数

---

## 型号及含义

--

LA130 — 1 2 — 3 4 5 / 6 7 8 TH TH 表示: 湿热型



3 4 : 代号及名称

	触点代码	01	10	02	20	11
		一常闭	一常开	二常闭	二常开	一常开一常闭
	接线代码	11-12	23-24	11-12 21-22	13-14 23-24	11-12(常闭) 23-24(常开)
经济型	接线代码	11-12	13-14	11-12 11-12	13-14 13-14	11-12(常闭) 13-14(常开)

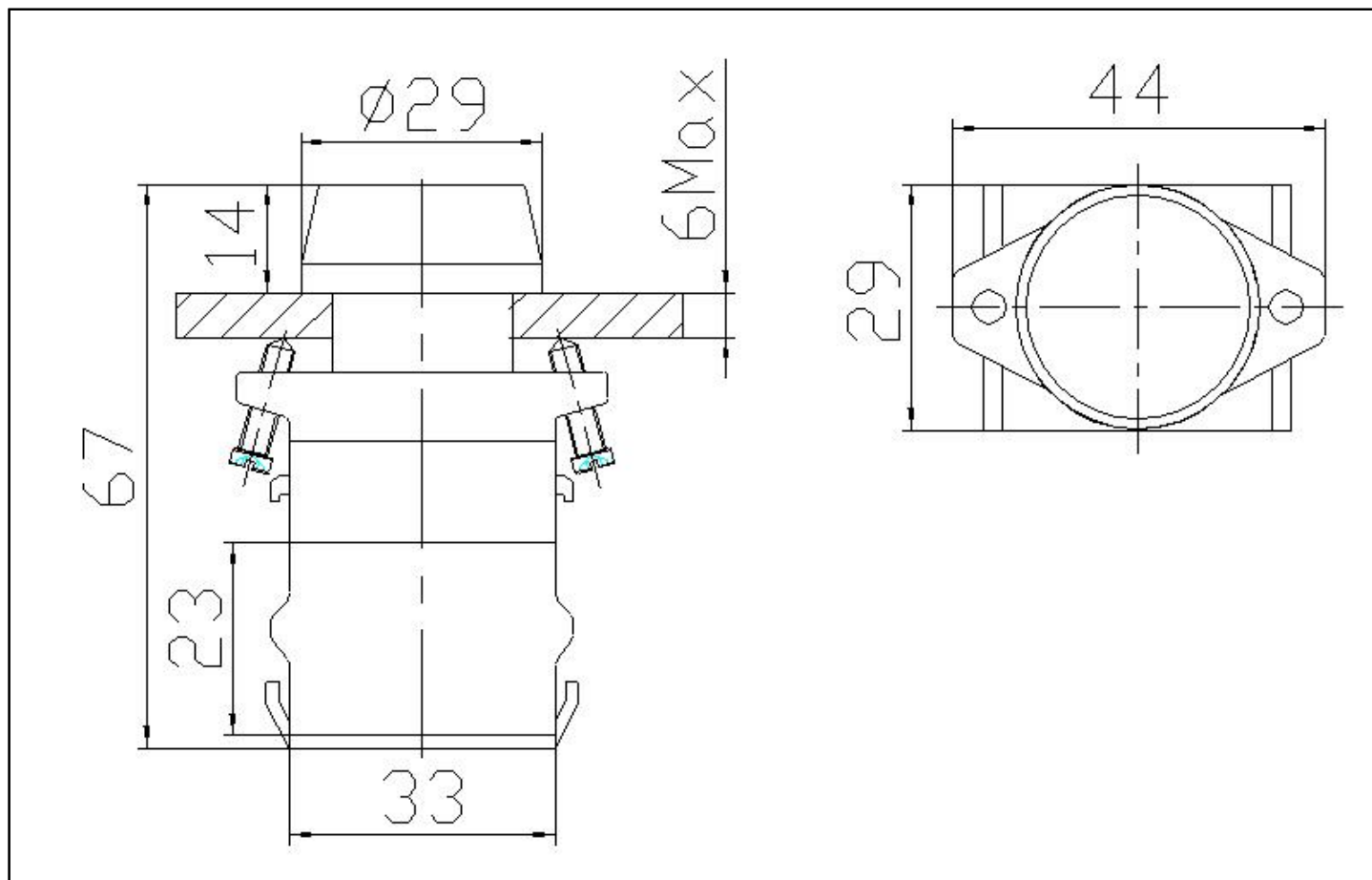
5 : 按钮功能

字母	含义	字母	含义
	一般按钮	CX	二位置长柄旋钮
D	一般带灯按钮	CXS	三位置长柄旋钮
H	高位按钮	XD	二位置带灯按钮
T	一般自锁按钮	XDS	三位置带灯按钮
M	蘑菇按钮	Y	二位置钥匙钮
MT	蘑菇自锁钮	YS	三位置钥匙钮
Z	急停按钮	R	双位按钮
ZY	钥匙急停钮	RD	双位带灯按钮
X	二位置短柄旋钮	J	经济型按钮
XS	三位置短柄旋钮	XJ	经济型旋钮

6 : 旋钮钥匙动作位置及钥匙拔出位置

f	fu	ffu	a	ao	au
左边自复位	右边自复位	左右自复位	左边拔出	中间拔出	右边拔出

## 外形尺寸



## 技术参数



额定绝缘电压 $U_i$	AC660V
约定发热电流 $I_{th}$	10A
使用类别	AC-15 DC-13
适用电压	交流 500V 50 ~ 60Hz, 直流 220V
工频耐压	1890V
机械寿命	>300x10 <sup>4</sup> 次
防护等级	IP40

## 环境条件

环境温度	-25 ~ +55
海拔	2000m以下
相对湿度	98%

污染等级	
------	--

## 认证详细

 欧盟CE认证
 中国CCC认证